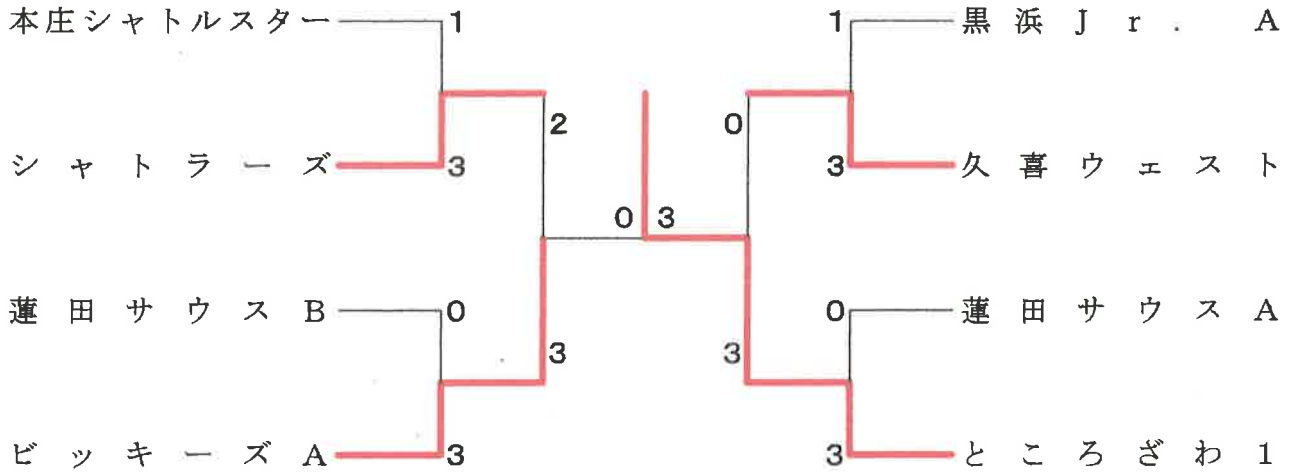


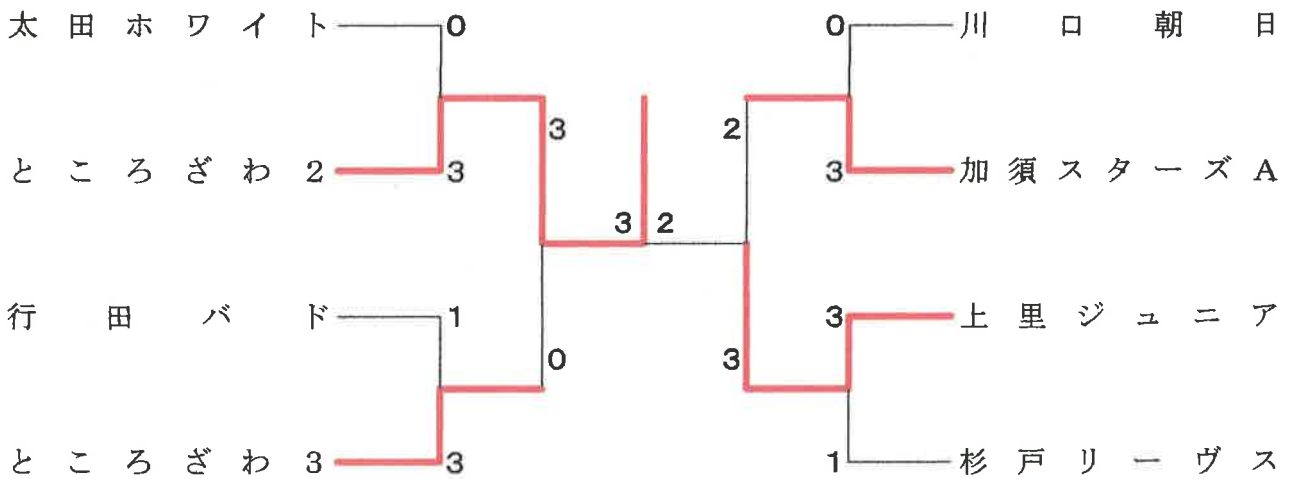
第38回埼玉県スポーツ少年団バドミントン大会

令和元年12月15日 毎日興業アリーナ久喜

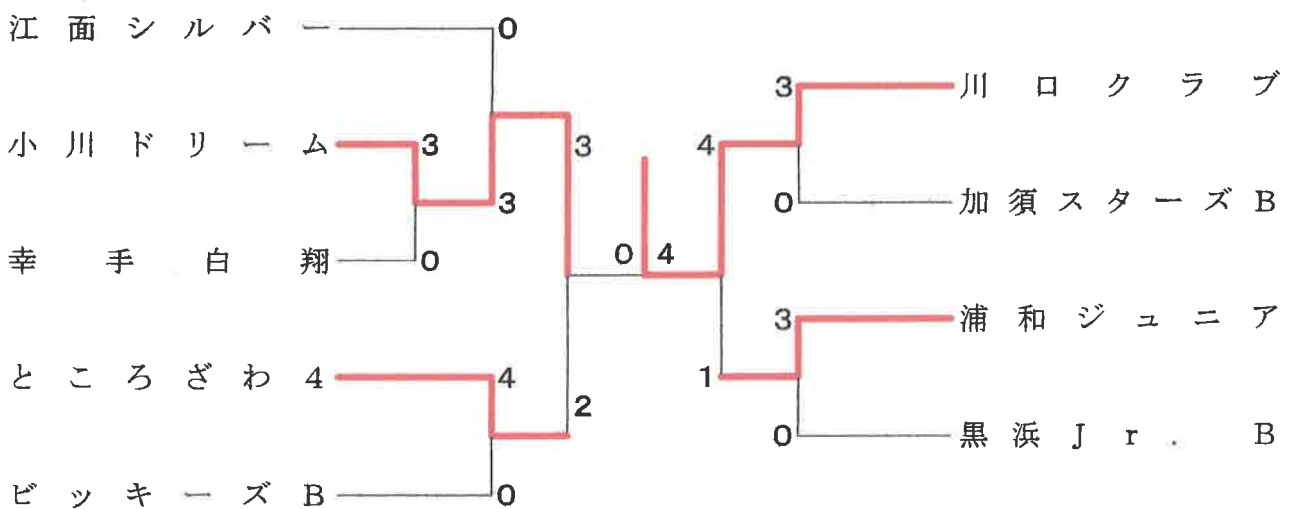
混合団体1



混合団体2



混合団体3



# 第38回埼玉県スポーツ少年団バドミントン大会

令和元年12月15日 毎日興業アリーナ久喜

混 A ブ ロ ッ ク	蓮田サウスB	ビッキーズB	杉戸リーヴス	浦和ジュニア	勝	敗	順位
蓮田サウスB		○5-0 M 18-1 G 22-3 P 312-25	○4-1 M 9-2 G 11-11 P 121-111	○5-0 M 14-1 G 22-3 P 411-132			1
ビッキーズB	×0-5 M 2-11 G 12-13 P 22-111		×0-5 M 7-11 G 8-25 P 22-111	○3-1 M 5-11 G 8-25 P 22-111			3
杉戸リーヴス	×1-4 M 4-11 G 11-11 P 11-11	○5-0 M 18-1 G 22-3 P 312-25		○3-2 M 7-11 G 8-25 P 22-111			2
浦和ジュニア	×0-5 M 2-11 G 12-13 P 22-111	×1-3 M 4-11 G 11-11 P 11-11	×2-3 M 4-11 G 11-11 P 11-11				4

混 B ブ ロ ッ ク	ところざわ1	小川ドリーム	川口朝日	勝	敗	順位
ところざわ1		○5-0 M 10-0 G 13-0 P 300-53	○5-0 M 10-0 G 13-0 P 300-53			1
小川ドリーム	×0-5 M 0-10 G 2-13 P 12-13		×2-3 M 3-5 G 13-11 P 131-111			3
川口朝日	×0-5 M 0-10 G 2-13 P 12-13	○3-2 M 6-5 G 8-13 P 110-117				2

混 C ブ ロ ッ ク	久喜ウエスト	川口クラブ	加須スターズA	勝	敗	順位
久喜ウエスト		○5-0 M 10-0 G 13-0 P 300-53	○4-1 M 9-1 G 18-6 P 336-250			1
川口クラブ	×0-5 M 2-11 G 12-13 P 22-111		×1-4 M 4-9 G 11-11 P 112-113			3
加須スターズA	×1-4 M 4-9 G 11-11 P 112-113	○4-1 M 9-1 G 18-6 P 336-250				2

混 D ブ ロ ッ ク	幸手白翔	ビッキーズA	上里ジュニア	勝	敗	順位
幸手白翔		×0-5 M 5-10 G 7-13 P 27-134	×0-5 M 1-10 G 3-13 P 92-314			3
ビッキーズA	○5-0 M 10-0 G 13-0 P 300-53		○4-1 M 9-1 G 18-6 P 294-140			1
上里ジュニア	○5-0 M 10-0 G 13-0 P 300-53	×1-4 M 4-9 G 11-11 P 112-113				2

混 E ブ ロ ッ ク	黒浜 Jr.	ところざわ3	本庄シャトルスター	勝	敗	順位
黒浜 Jr. B		×1-4 M 2-9 G 11-11 P 11-11	×0-5 M 0-10 G 2-13 P 12-13			3
ところざわ3	○4-1 M 9-1 G 12-13 P 22-111		×2-3 M 3-5 G 13-11 P 131-111			2
本庄シャトルスター	○5-0 M 10-0 G 13-0 P 300-53	○3-2 M 6-5 G 8-13 P 110-117				1

混 F ブ ロ ッ ク	シャトラーズ	ところざわ4	行田バド	勝	敗	順位
シャトラーズ		○5-0 M 10-0 G 13-0 P 300-53	○3-2 M 6-5 G 8-13 P 110-117			1
ところざわ4	×0-5 M 0-10 G 2-13 P 12-13		×2-3 M 3-5 G 13-11 P 131-111			3
行田バド	×2-3 M 3-5 G 13-11 P 131-111	○3-2 M 6-5 G 8-13 P 110-117				2

混 G ブ ロ ッ ク	ところざわ2	江面シルバー	蓮田サウスA	勝	敗	順位
ところざわ2		○5-0 M 10-0 G 13-0 P 300-53	×1-4 M 4-9 G 11-11 P 112-113			2
江面シルバー	×0-5 M 0-10 G 2-13 P 12-13		×0-5 M 0-10 G 2-13 P 12-13			3
蓮田サウスA	○4-1 M 9-1 G 12-13 P 22-111	○5-0 M 10-0 G 13-0 P 300-53				1

混 H ブ ロ ッ ク	黒浜 Jr.	加須スターズB	太田ホワイト	勝	敗	順位
黒浜 Jr. A		○4-1 M 9-1 G 12-13 P 22-111	○3-2 M 6-5 G 8-13 P 110-117			1
加須スターズB	×1-4 M 4-9 G 11-11 P 112-113		×0-5 M 0-10 G 2-13 P 12-13			3
太田ホワイト	×2-3 M 3-5 G 13-11 P 131-111	○5-0 M 10-0 G 13-0 P 300-53				2